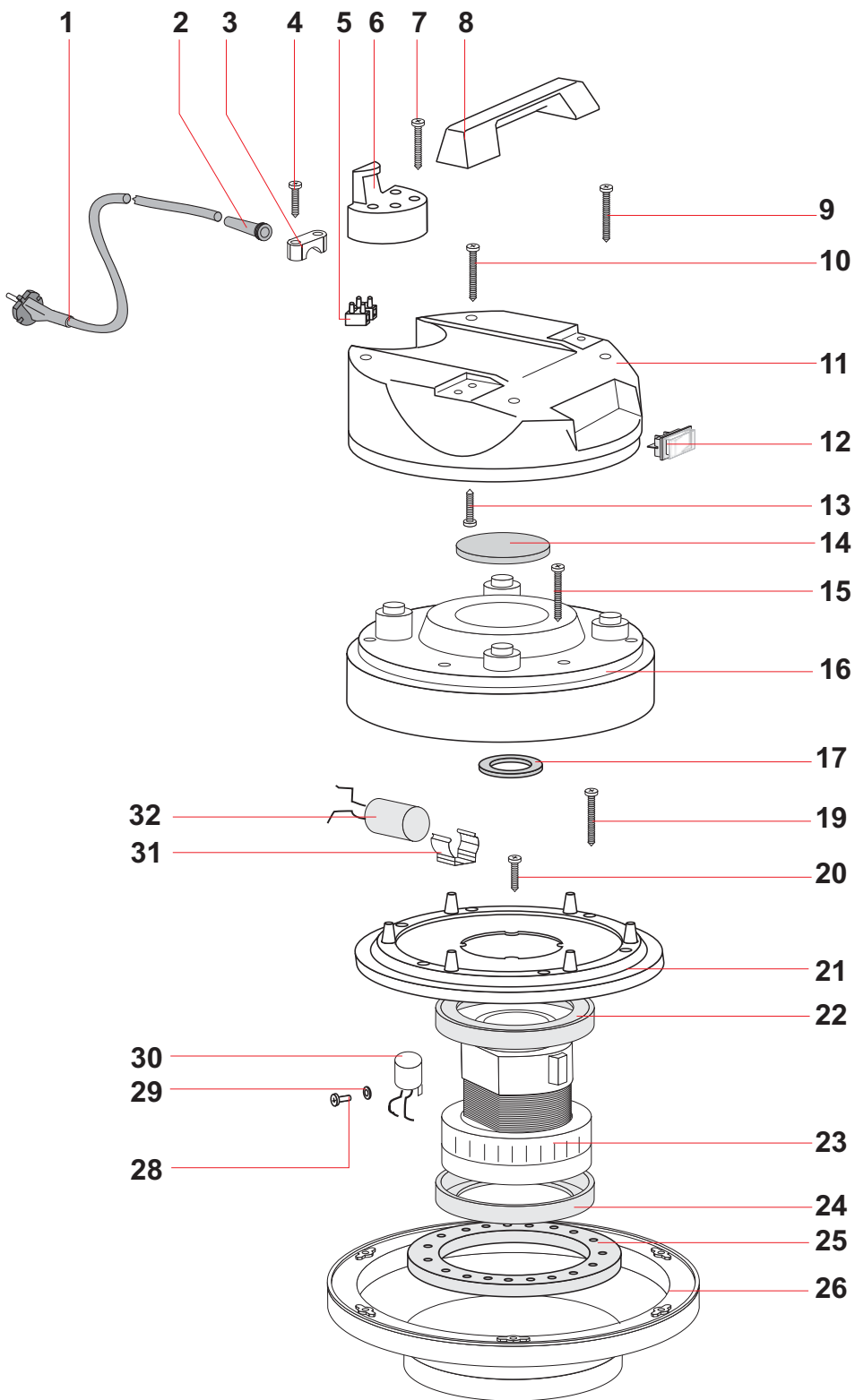


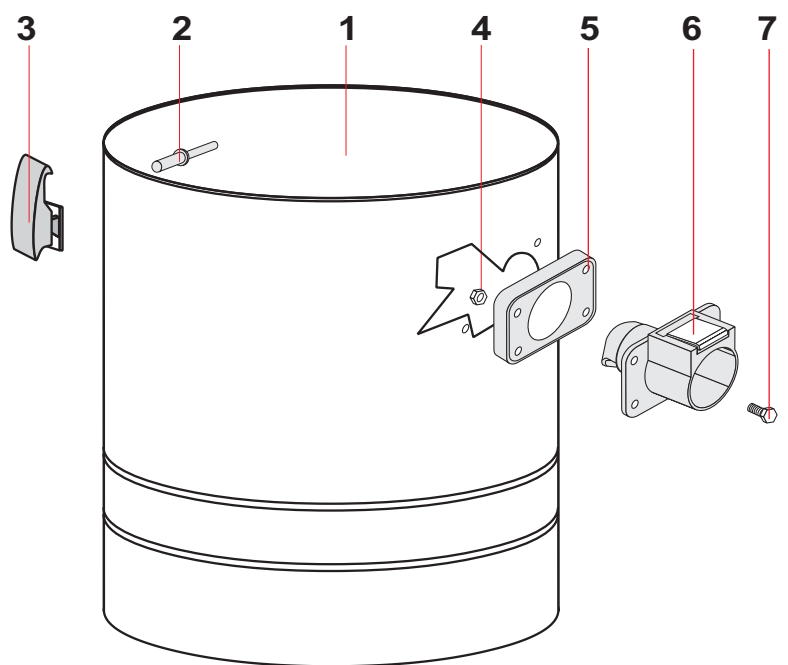
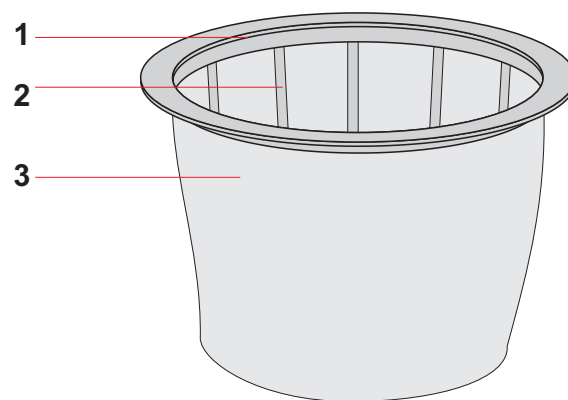
VULCAN

TAV.194/V
26/02/2007



TESTATA 99 VOLCAN RAD. C/P			REF 2663 VOLCAN
POS.	REF.	DESCRIZIONE	N°
1	466	CAVO ELETTRICO 3X1	1
2	138	PASSACAVO	1
3	139	BLOCCACAVO	1
4	1006	VITE PFU TMT PHL 5X20 ZINC. P/R	2
5	3442	MORSETT. 300/500 EU/NEV TRIP. S/R	1
6	2589	GANCIO 99 PORTACAVO	1
7	1026	VITE PAT TMT PHL 5X30 ZINC.	4
8	2588	MANIGLIA 99	1
9	1050	VITE PAT TMT PHL 5X35 ZINC.	2
10	1050	VITE PAT TMT PHL 5X35 ZINC.	2
11	2590	COPERCHIO 99	1
12	114	INTERRUTTORE	1
13	1006	VITE PFU TMT PHL 5X20 ZINC. P/R	4
14	3937	FILTRO MTP/65 Ø95	1
15	1050	VITE PAT TMT PHL 5X35 ZINC.	6
16	2738	COPERTURA 99 S/FORI	1
17	3969	RONDELLA H=8 Ø 85 X 65	1
18	3900	FILTRO FONO H=75	1
19	2627	VITE PAT TMT PHL 5X40 ZN	6
20	7456	VITE TRIL TT 5X25 TC ZN UNI8112	4
21	2591	FERMAMOTORE 99	2
22	3901	GUARNIZIONE AL S/F H=5,5	1
23	3976 SA S/C	MOT.BD431 AD 1300W 220-240 50/60	1
24	3901	GUARNIZIONE AL S/F H=5,5	1
25	3866	RONDELLA MTP 65MM.18D.230X145	1
26	1189 GP NYL	BASAMENTO 500 C/GUARN. NYLON	1
28	1064	VITE TC CROCE M4X8 UNI 7687	1
29	1024	RONDELLA DENTELLATA M4 UNI 8842	1
30	1110	CONDENSATORE CON PIASTRINA	1
31	1113	STAFFA BLOCCAGGIO TOROIDE	1
32	1114	TOROIDE	1
*	3189	VITE TC CROCE M 5X30 UNI 7687	1
*	1106	FASCETTA	1
*	7632	KIT ELETTR. 40CM MOTORE	1

KIT ANELLO+FIL+CEST.500 C. AU			REF 3241AU
POS.	REF.	DESCRIZIONE	N°
1	507 AU	ANELLO PORTAFILTRO SERIE 500 AU	1
2	2859 AU	CESTELLO 300 CONICO AU	1
3	2860/551	FILTRO TES.X551SA 300 CONICO	1



FUSTO 500 AISI 430 D.60 ALL COMP.			REF 894/60 ALL
POS.	REF.	DESCRIZIONE	N°
1	1564 ALL	FUSTO 500 D.60 ALL AISI 430	1
2	1301	RIVETTO 5X11	4
3	1847/S	GANCIO PLAST COMPLETO	2
4	1015	DADO M5 OTTONE UNI 5588	4
5	2586	GUARNIZIONE R 205	1
6	20297 COMP	BOCCHETTONE C/DEFLET.D60 ALL COMP	1
7	725	VITE TC CROCE M 5X25 UNI 7687	4

CARRELLO 202 QUADRO			REF.1219
POS.	REF.	DESCRIZIONE	N°
1	1218	CORPO CARRELLO QUADRO	1
2	558	RUOTA CARRELLO BOX	4

