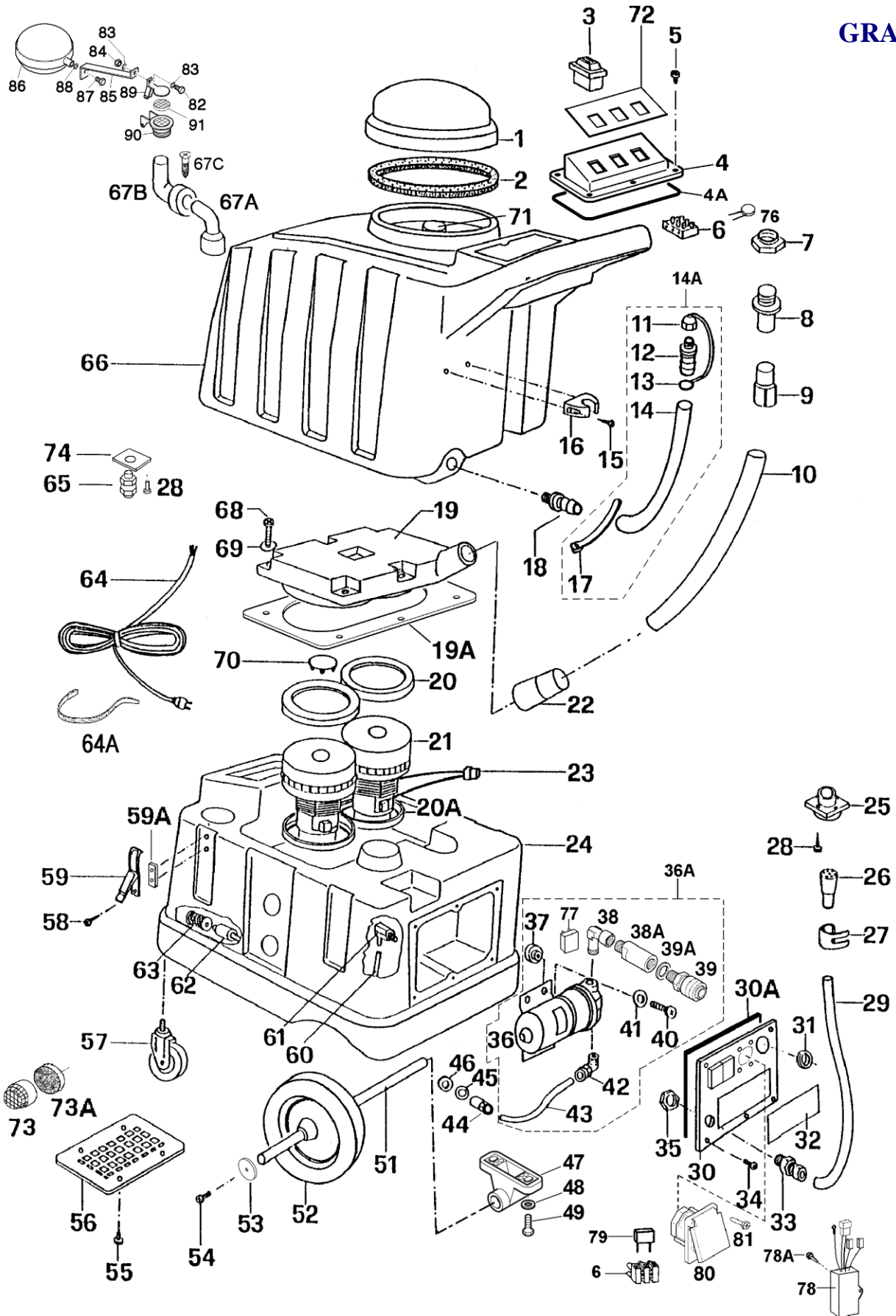


## GRACE



**LAVAMOQUETTE AD ESTRAZIONE MOD. GRACE**  
**INJECTION-EXTRACTION MACHINE MOD. GRACE**

rif.	codice	descrizione	description
1	178	COPERCHIO	COVER
	178C	COPERCHIO CON GUARNIZIONE	COVER WITH GASKET
2	179	GUARNIZIONE	GASKET
3	217	INTERRUTTORE A 2 POSIZIONI	2 POSITIONS SWITCH
4	176	PANNELLO	PANEL
4A	128	GUARNIZIONE PANN. SUP	UPPER PANEL GASKET
5	551	VITE INOX TC+ 4x16	STAINLESS STEEL SCREW TC+ 4x16
6	2361	MORSETTO	CONNECTING TERMINAL
7	548	GHIERA	RING NUT
8	365	PORTAGOMMA	HOSE NIPPLE
9	334	MANICOTTO D. 38	CUFF D. 38
10	364	TUBO ASPIRAZIONE D. 38	VACUUM HOSE D. 38
14	1591C-MAXI	TUBO SCARICO CON TAPPO	DRAIN HOSE WITH CAP
14A	358C	TUBO SCARICO COMPLETO: CODICI 541 + 1591C-MAXI	COMPLETE DRAIN HOSE : COD. 541 + 1591C-MAXI
15	544	VITE 4,2x22	SCREW 4,2x22
16	160	CLIP	CLIP
17	541	FASCETTA	TIE
18	161	PORTAGOMMA	HOSE NIPPLE
19	155N2	COLLETTORE	MANIFOLD
19A	1551	GUARNIZIONE COLLETTORE/SERBATOIO GRACE	GASKET FOR GRACE MANIFOLD/TANK
20	81213	GUARNIZIONE MOTORE 13mm (PER 808PA)	MOTOR GASKET 13mm (FOR 808PA)
	825	GUARNIZIONE MOTORE 3mm (PER 808)	MOTOR GASKET 3mm (PER 808)
20A	825	GUARNIZIONE MOTORE 3mm (S/N > 47089)	MOTOR GASKET 3mm (S/N > 47089)
	812	GUARNIZIONE MOTORE 10mm (S/N <47090)	MOTOR GASKET 10mm (S/N <47090)
21	808PA	MOTORE 3 STADI 1500W ALTA DEPRESSIONE 220-240V (S/N > 47089)	HIGH WATERLIFT 3 STAGES VACUUM MOTOR 1500W 220-240V (S/N > 47089)
	808	MOTORE 3ST.1300W 220-240V 50/60Hz (S/N <47090)	3 STAGES MOTOR 1300W 220-240V 50/60Hz (S/N<47090)
	809PA	MOTORE 3 STADI 1400W ALTA DEPRESSIONE 110-120V (S/N > 47089)	HIGH WATERLIFT 3 STAGES VACUUM MOTOR 1400W 110-120V (S/N > 47089)
	809	MOTORE 3ST 1300W 110-120V 50/60Hz (S/N <47090)	3 STAGES MOTOR 1300W 110-120V 50/60Hz (S/N <47090)
	810PA	MOTORE 3 STADI 1300W ALTA DEPRESSIONE 100V (S/N > )	HIGH WATERLIFT 3 STAGES VACUUM MOTOR 1300W 100V (S/N > )
	810	MOTORE 3 ST. 1300W 100V 50/60Hz (S/N < )	3 STAGES MOTOR 1300W 100V 50/60Hz (S/N < )
22	363	MANICOTTO	CUFF
23	234	CONNETTORE IN PLASTICA	PLASTIC CONNECTOR
	250	FASTON MASCHIO 6,3mm	MALE FASTON – 6,3mm
24	152AZ	SERBATOIO INFERIORE AZZURRO	BLUE LOWER TANK
24	152V	SERBATOIO INFERIORE VERDE	GREEN LOWER TANK
25	259-GRACE	CONNETTORE A PANNELLO + CAVETTI	SOCKET WITH WIRES
26	261-GRACE	GUAINA CON CAVETTI + COD.260+265	CABLE SHEATH WITH WIRES +COD.260+265
27	265	FASCETTA	TIE
28	538	VITE TC+ 3,9x13	SCREW TC+ 3,9x13
29	261	GUAINA	CABLE SHEATH
30	148G	PANNELLO INF. GRACE (SENZA FORO PER PRESA 2690)	LOWER PANEL FOR GRACE(WITHOUT HOLE FOR PLUG 2690)
	148SG	PANNELLO INF. GRACE (CON FORO PER PRESA 2690)	LOWER PANEL FOR GRACE (WITH HOLE FOR PLUG 2690)
30A	186	GUARNIZIONE PANNELLO	PANEL GASKET
31	163	BOCCOLA	BUSH
32	157	TARGHETTA INFERIORE	PLATE
33	262	RACCORDO	CONNECTING PART
34	536	VITE INOX TC+ 4x10	STAINLESS STEEL SCREW TC+ 4x10
35	564	GHIERA	RING NUT

**LAVAMOQUETTE AD ESTRAZIONE MOD. GRACE**  
**INJECTION-EXTRACTION MACHINE MOD. GRACE**
**TAVOLA 11 2/3**  
**TABLE 11 2/3**

rif	codice	descrizione	description
36	643	POMPA 220-240V 50-60 Hz 100 PSI+RADDRIZZ.27935	PUMP 220-240V 50-60 Hz 100 PSI+ RECTIFIER 27935
	644	POMPA 100-120V 50-60 Hz 100 PSI (RADDRIZZ. INT)	PUMP 100-120V 50-60 Hz 100 PSI (INTERNAL RECT.)
36A	643C-M	POMPA 220-240V 50-60 Hz 100 PSI+RADDRIZZ.27935 +RACCORDI + INN. METALLO	PUMP 220-240V 50-60 Hz 100 PSI+ RECTIFIER 27935 + FITTINGS + METAL COUPLING
36A	644C-M	POMPA 100-120V 50-60 Hz 100 PSI (RADDRIZZ. INT.) +RACCORDI + INN. METALLO	PUMP 100-120V 50-60 Hz 100 PSI (INTERNAL RECT.) +FITTINGS + METAL COUPLING
37	7360	ANTIVIBRANTE NUOVO TIPO (SHURFLO)	NEW VIBRATION DAMPING (SHURFLO)
38	720	RACCORDO A GOMITO	ELBOW
38A	753	PROLUNGA PER INNESTO IN METALLO	EXTENSION FOR METAL COUPLING
39	687-T	INNESTO RAPIDO FEMMINA – METALLO	QUICK DISCONNECT FEMALE – METAL
40	546	VITE TC+ 5x25 (NUOVO TIPO : PER SHURFLO)	SCREW TC+ 5x25 (NEW TYPE: FOR SHURFLO)
41	517	RONDELLA 5x15	WASHER 5x15
42	622	RACCORDO A GOMITO	ELBOW
43	746	TUBO RILSAN	RILSAN PIPE
44	714	INNESTO RAPIDO FEMMINA	QUICK DISCONNECT FEMALE
45	540	RONDELLA OTTONE	BRASS WASHER
46	147	RONDELLA NEOPRENE	NEOPRENE WASHER
47	419N	DISTANZIALE-SUPPORTO PER ALBERO	PILLOW BLOCK
48	594	RONDELLA 8x24 Zn	WASHER 8x24 Zn
49	583	VITE TE 8x20	SCREW TE 8x20
51	418	ALBERO	SHAFT
52	422	RUOTA	WHEEL
53	5632	RONDELLA PIANA 6x30x2 Zn	WASHER 6x30x2 Zn
54	582	VITE TE 6x14 INOX	STAINLESS STEEL SCREW TE 6x14
55	536	VITE INOX TC+ 4x10	STAINLESS STEEL SCREW TC+ 4x10
56	180	PANNELLO DI PROTEZIONE	LOWER PANEL
57	115.1	RUOTA	WHEEL
	597	RONDELLA 20x40x3	WASHER DIAM. 20x40x3
	540	RONDELLA PIANA OTTONE DIAM. 10x20x0.8	BRASS WASHER DIAM. 10x20x0.8
58	545	VITE	SCREW
59	142	GANCIO	COUPLER
59A	167	PIASTRINA	PLATE
60	745	TUBO EXTRAFLEX	EXTRAFLEX PIPE
61	702D	RACCORDO PORTAGOMMA	CONNECTING PART
62	747	ZAVORRA	BALLAST
63	608	FILTRO ACQUA	FILTER
64	2091	CAVO COMPLETO 3x2,5x10M. SPINA EURO	CABLE 3x2,5x10M. COMPLETE WITH EURO PLUG
65	295	PASSACAVO CON GHIERA	FAIRLEAD WITH NUT
66	151AZ	SERBATOIO SUPERIORE AZZURRO	BLUE UPPER TANK
66	151V	SERBATOIO SUPERIORE VERDE	GREEN UPPER TANK

**LAVAMOQUETTE AD ESTRAZIONE MOD. GRACE**  
**INJECTION-EXTRACTION MACHINE MOD. GRACE**
**TAVOLA 11 3/3**  
**TABLE 11 3/3**

<b>rif</b>	<b>codice</b>	<b>descrizione</b>	<b>description</b>
67A	131	GOMITO CON GUARNIZIONE	ELBOW WITH GASKET
67B	1312	GOMITO PER GALLEGGIANTE GRACE, CON GUARNIZIONE	ELBOW FOR GRACE FLOATER, WITH GASKET
67C	538I	VITE AUTOFIL. TC+ 3.9x19 INOX	SCREW TC+ 3,9x19 INOX
68	5712I	VITE TC+ 5x55 INOX	SCREW STAINLESS STEEL TC+ 5x55
69	517I	RONDELLA 5x15 INOX	STAINLESS STEEL WASHER 5x15
70	824	VALVOLA MOTORE	MOTOR VALVE
71	183	GOMITO	ELBOW
72	181	ETICHETTA	LABEL
73	11638	FILTRO IN PLASTICA	PLASTIC FILTER
73A	2025	FILTRO PPI30 D.44	FILTER PPI30 D.44
74	109	PIASTRINA PER PRESSACAVO	FAIRLEAD PLATE
76	8132	VARISTORE PER POMPA	VARISTOR FOR PUMP
77	27935	RADDRIZZATORE ESTERNO PER POMPA SHURFLO	EXTERNAL RECTIFIER FOR SHURFLO PUMP
78	290	FILTRO ANTIDISTURBO RADIO PER POMPA	PUMP RADIO INTERFERENCE SUPPRESSOR
78A	538	VITE AUTOF. TC+ 3.9x13	SCREW TC+ 3,9x13
79	235	FILTRO ANTIDISTURBO RADIO PER MOTORE	MOTOR RADIO INTERFERENCE SUPPRESSOR
80	2690	PRESA A PANNELLO TIPO EURO	ELECTRICAL OUTLET FOR EURO PLUG
81	538	VITE AUTOFIL. TC+ 3.9x13	SCREW TC+ 3,9x13
82	57504I	VITE TE 4x12 INOX	SCREW TE 4x12 INOX
83	5210	RONDELLA DENTELLATA EST. DIAM 4 Zn	LOCKING WASHER DIAM. 4 Zn
84	523	DADO ES. 4 MA UNI 5587 OTTONE	NUT DIAM. 4mm
85	1713	PIASTRINA PER GALLEGGIANTE MAXIFOAM	PLATE FOR MAXI FOAM FLOATER
86	1707	GALLEGGIANTE SFERICO CON SEDE PER VITE	SPHERICAL FLOATER
87	58206W	VITE TE 6x8 INOX 1/4X3/8 WHITWORTH	SCREW TE 6x8 1/4X3/8 WHITWORTH
88	52106I	RONDELLA DENTELLATA EST .DIAM 6 INOX	LOCKING WASHER DIAM. 6 INOX
89	17041	CORPO MOBILE PER GALLEGGIANTE GRACE	MOVING PART FOR GRACE FLOATER
90	17031	CORPO FISSO PER GALLEGGIANTE GRACE	FIXED PART FOR GRACE FLOATER
91	2025	FILTRO PPI30 D.44	FILTRO PPI30 D.44