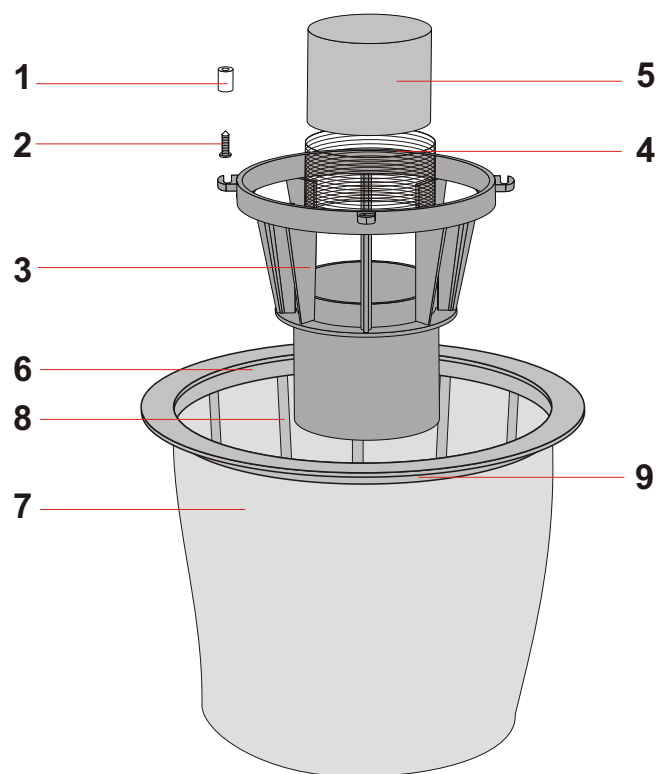


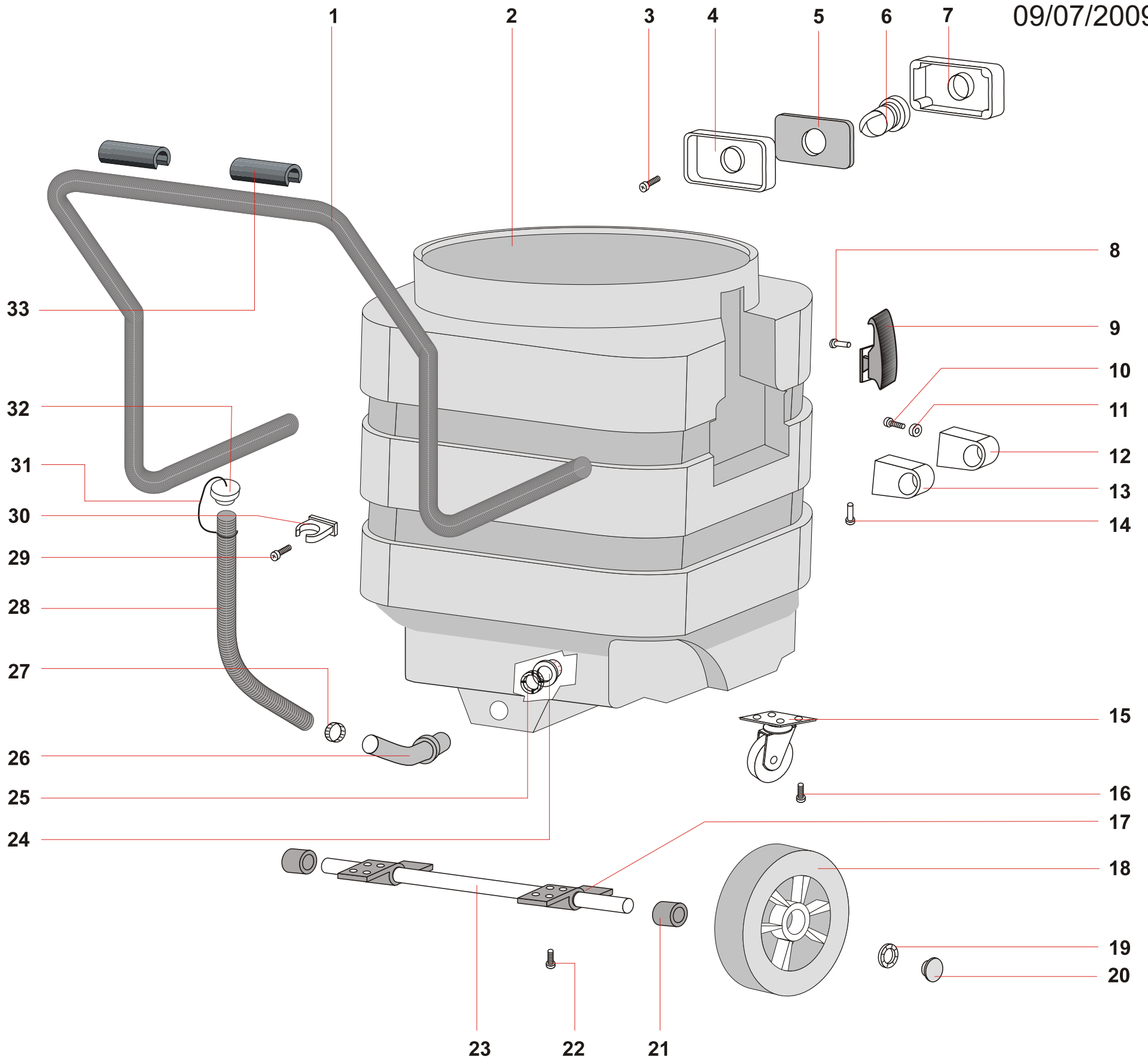
| TESTATA EUROPA 423 SK/AUS 250V |          | REF. 3910 SK KAU                    |    |
|--------------------------------|----------|-------------------------------------|----|
| POS                            | REF      | DESCRIZIONE                         | N° |
| 1                              | 489 AUS  | CAVO ELETTRICO 3X1,5 MT.8,5 AUS     | 1  |
| 2                              | 138      | PASSACAVO                           | 1  |
| 3                              | 139      | BLOCCACAVO                          | 1  |
| 4                              | 1006     | VITE PFU TMT PHL 5X20 ZINC.P/R      | 2  |
| 5                              | 3032     | GANCIO APPENDICAVO MEC 600          | 1  |
| 6                              | 1054     | VITE PAT TMT PHL 5X50 ZINC.         | 4  |
| 7                              | 3034     | MANIGLIA MEC 600                    | 1  |
| 8                              | 1050     | VITE PAT TMT PHL 5X35 ZINC.         | 2  |
| 9                              | 1006     | VITE PFU TMT PHL 5X20 ZINC.P/R      | 4  |
| 10                             | 1005     | VITE PAT TMT PHL 5X14 ZINC.P/R      | 2  |
| 11                             | 20029    | MORSETT. 400-600 TRIP.2M RAD 1,5MMQ | 1  |
| 12                             | 1054     | VITE PAT TMT PHL 5X50 ZINC.         | 2  |
| 13                             | 3051 SK  | COPERCHIO MEC 600 2M.SCHUKO         | 1  |
| 14                             | 1006     | VITE PFU TMT PHL 5X20 ZINC.P/R      | 2  |
| 15                             | 484      | INTERUTTORE LUMINOSO ANTISPRUZZO    | 2  |
| 16                             | 3937     | FILTRO MTP/65 H=15 Ø 95             | 2  |
| 17                             | 3273     | VITE PAT TMT PHL 5X55 ZINC.         | 9  |
| 18                             | 1502     | PASSAFILO                           | 1  |
| 19                             | 3383     | TAPPO COPERTURA                     | 1  |
| 20                             | 2957     | COPERTURA NEVADA 600                | 1  |
| 21                             | 2627     | VITE PAT TMT PHL 5X40 ZINC.         | 9  |
| 22                             | 2627     | VITE PAT TMT PHL 5X40 ZINC.         | 3  |
| 23                             | 2937     | FERMAMOTORE NEVADA 600              | 1  |
| 24                             | 1004     | VITE DUE FIX TC PHL 4,3X19 ZINC.    | 1  |
| 26                             | 3969     | RONDELLA H8 D85X65                  | 2  |
| 27                             | 1006     | VITE PFU TMT PHL 5X20 ZINC.P/R      | 8  |
| 28                             | 3901     | GUARNIZIONE A L S/F H=15            | 2  |
| 29                             | 3975     | MOT. BD382 1200W 240-250 50/60      | 2  |
| 30                             | 3901     | GUARNIZIONE A L S/F H=15            | 2  |
| 31                             | 1006     | VITE PFU TMT PHL 5X20 ZINC.P/R      | 4  |
| 32                             | 3901     | GUARNIZIONE A L S/F H=15            | 1  |
| 33                             | 3451     | FINTO MOTORE                        | 1  |
| 34                             | 3454     | TRIANGOLO FONOASSORBENTE            | 3  |
| 35                             | 3456     | FILTRO MTP/30 65X10 L=120           | 3  |
| 36                             | 468      | VALVOLA AU TOMATICA                 | 2  |
| 37                             | 3519     | TAPPO BASAMENTO                     | 1  |
| 38                             | 3108     | BASAMENTO 600/400                   | 1  |
| 39                             | 6495     | PRESA AUSTRALIA COLORE NERO         | 1  |
| 40                             | 6377     | VITE TSP CROCE M 4X12 UNI 7688      | 4  |
| 41                             | 1854     | DADO M4 UNI 5588                    | 4  |
| *                              | 1106     | FASCETTA                            | 3  |
| *                              | 7632/PVL | KIT ELETTR. 50CM MOTORE POKE-IN     | 2  |

| KIT FILTR.400CON.SAN. GALL.C/G COM. |            | REF. 4246 SAN C/G                   |    |
|-------------------------------------|------------|-------------------------------------|----|
| POS                                 | REF.       | DESCRIZIONE                         | N° |
| 1                                   | 3706       | BUSSOLA Ø 8 PLAST                   | 4  |
| 2                                   | 3724       | VITE PAT TMT PHL 5X25 IN OX         | 4  |
| 3                                   | 2823       | CORPO ANTISCHIUMA 99 ALTO           | 1  |
| 4                                   | 3117       | FILTRO RETE 0,4 Ø 90                | 1  |
| 5                                   | 2676 C/G   | GALLEGGIANTE 99 ALTO C/GUARN.       | 1  |
| 6                                   | 473        | ANELLO PORTAFILTRO SERIE 400        | 1  |
| 7                                   | 2845 A SAN | FILTRO POLYESTERE 400 CONICO C/TRAT | 1  |
| 8                                   | 2833-1     | CESTELLO 400 CONICO                 | 1  |
| 9                                   | 3344       | BLOCCAREGGIA                        | 1  |



# 623PL Vacuum Cleaner

TAV. 221  
09/07/2009



| FUSTO 400/SM G4/G6RN CAR V//INOX REF. 2615/K DAKOTA |        |                                  |    |
|---|--------|----------------------------------|----|
| POS.  | REF.   | DESCRIZIONE                      | N° |
| 1   | 2558 V | MANIGLIONE MARKET FUSTO PLAST.   | 1  |
| 2   | 2637   | FUSTO 400/S PLAST.MARKET         | 1  |
| 3   | 6258   | VITE AUT.TC PHL 4,8X32 INOX      | 4  |
| 4   | 2584   | GUARNIZIONE 99 PIANA             | 1  |
| 5   | 2846   | GUARNIZIONE Ø 38                 | 1  |
| 6   | 2593   | DEFLETTORE 99                    | 1  |
| 7   | 2652 A | BOCCHETTONE R 155                | 1  |
| 8   | 1300   | RIVETTO 5X24,5                   | 4  |
| 9   | 1847/S | GANCIO PLAST. COMPLETO           | 2  |
| 10  | 6258   | VITE AUT.TC PHL 4,8X32 INOX      | 8  |
| 11  | 3883   | TENUTA COMPLETA                  | 8  |
| 12  | 1072   | SUPPORTO MANIGLIA                | 2  |
| 13  | 1860   | SUPPORTO PASSANTE MANIGLIA FUSTO | 2  |
| 14  | 1302   | RIVETTO 5X19                     | 2  |
| 15  | 2559   | RUOTA FLANGIATA Ø 80             | 2  |
| 16  | 2680   | VITE TC POZ 4X15 AC ZINC.        | 8  |
| 17  | 2556   | SUPPORTO PERNO RUOTA             | 2  |
| 18  | 904    | RUOTA POSTERIORE Ø 200           | 2  |
| 19  | 2557   | BLOC Ø 18                        | 2  |
| 20  | 3835   | TAPPO RUOTA Ø 200                | 2  |
| 21  | 2607   | DISTANZIALE RUOTA MARKET PLAST.  | 2  |
| 22  | 1006   | VITE PFU TMT PHL 5X20 ZIN C. P/R | 8  |
| 23  | 2555   | PERNO RUOTA MARKET PLAST.        | 1  |
| 24  | 834    | GHIERA 1 1/4"                    | 1  |
| 25  | 256    | GUARNIZIONE PIANA                | 1  |
| 26  | 2763   | RACCORDO PORTAGOMMA 45° 1 1/4"   | 1  |
| 27  | 3592   | FASCETTA 300X9                   | 1  |
| 28  | 2765   | TUBO SCARICO Ø34 L=600           | 1  |
| 29  | 3156   | VITE PFU TMT PHL 5X20 ZIN C. P/R | 1  |
| 30  | 2788   | FASCETTA A LIRA Ø 34             | 1  |
| 31  | 2812   | TIRANTE TAPPO SCARICO            | 1  |
| 32  | 2764/C | TAPPO TUBO SCARICO C/OR          | 1  |
| 33  | 6250   | IMPUGNATURA PLAST CARRELLO       | 2  |