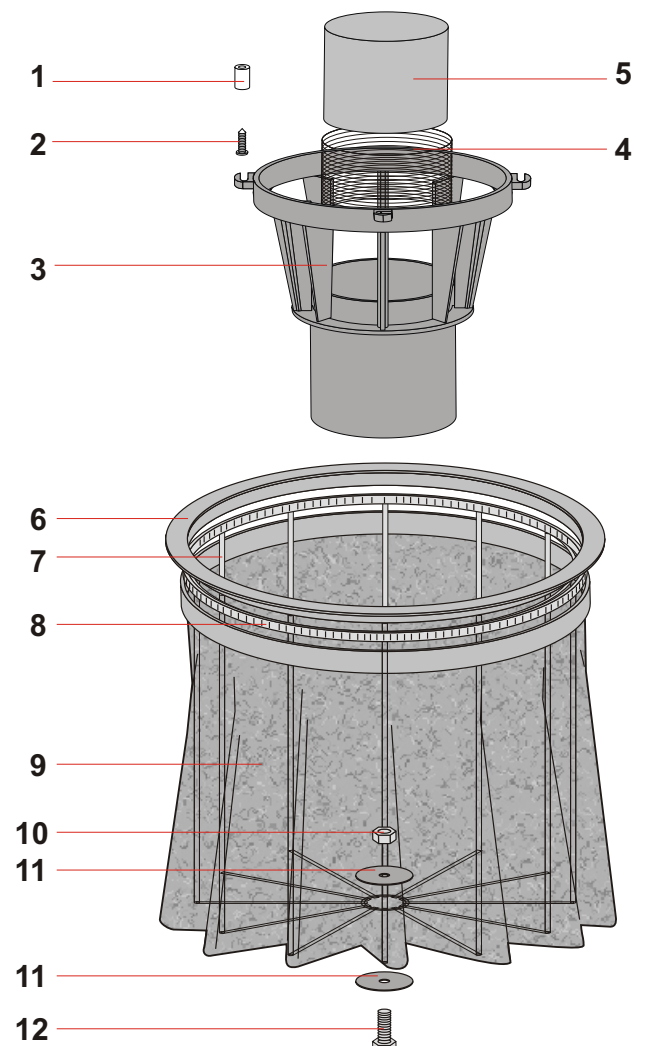


TESTATA PLANET 150 NEV			REF. 7732 NEV
POS	REF	DESCRIZIONE	N°
1	117	CAVO ELETTRIC O2X1 mt.8,5	1
2	138	PASSACAVO	1
3	139	BLOCCCAVO	1
4	1006	VITE PFU TMT PHL 5X20 ZIN C.P/R	2
5	2931	GANCIO PORTCAVO NEVADA 600	1
6	1054	VITE PAT TMT PHL 5X50 ZIN C.	4
7	2930	MANIGLIA NEVADA 600	1
8	1026	VITE PAT TMT PHL 5X30 ZIN C.	1
9	1006	VITE PFU TMT PHL 5X20 ZIN C.P/R	2
10	1005	VITE PAT TMT PHL 5X14 ZIN C.P/R	2
11	3496	MORSETT. 400-600 2MOT. RAD	1
12	1054	VITE PAT TMT PHL 5X50 ZIN C.	4
13	2963	COPERCHIO NEVADA 600 2 MOTORI	1
14	1006	VITE PFU TMT PHL 5X20 ZIN C.P/R	2
15	484	INTERUTTORE LUMINOSO ANTISPRUZZO	2
17	3937	FILTRO MTP/65 Ø95	2
18	3273	VITE PAT TMT PHL 5X55 ZIN C.	9
19	1502	PASSAFILO	1
20	3383	TAPPOCOPERTURA	1
21	2957	COPERTURANEVADA 600	1
22	2627	VITE PAT TMT PHL 5X40 ZIN C.	9
23	2627	VITE PAT TMT PHL 5X40 ZIN C.	3
24	2937	FERMAMOTORE NEVADA 600	1
25	3189	VITE TC CROCE M5X30 UNI7989	1
28	3969	RONDELLAH=8 Ø 85 X65	2
29	1006	VITE PFU TMT PHL 5X20 ZIN C.P/R	8
30	310	ANELLO MOTORE H=15 PLAST.	2
31	3901	GUARNIZIONE A L S/F H=5,5	2
32	3891/E	MOT. BD302 1000W 220-240 50/60	2
33	3901	GUARNIZIONE A L S/F H=5,5	2
34	1006	VITE PFU TMT PHL 5X20 ZIN C.P/R	4
35	3901	GUARNIZIONE A L S/F H=5,5	1
36	3451	FINTO MOTORE	1
37	3454	TRIANGOLO FONOASSORBENTE H=51	3
38	3456	FILTRO MTP/30 65X10 L=120	3
39	468	VALVOLA AU TOMATICA	2
40	3519	TAPPOBASAMENTO	1
41	2954	BASAMENTO NEVADA 600 COMPLETO	1
*	7632/PIL TP	KIT ELE TTR. 50 CM MOTORE POKE-IN-TP	2
*	1107	CAVETTO C/RESISTENZE	1
*	1106	FASCETTA	3

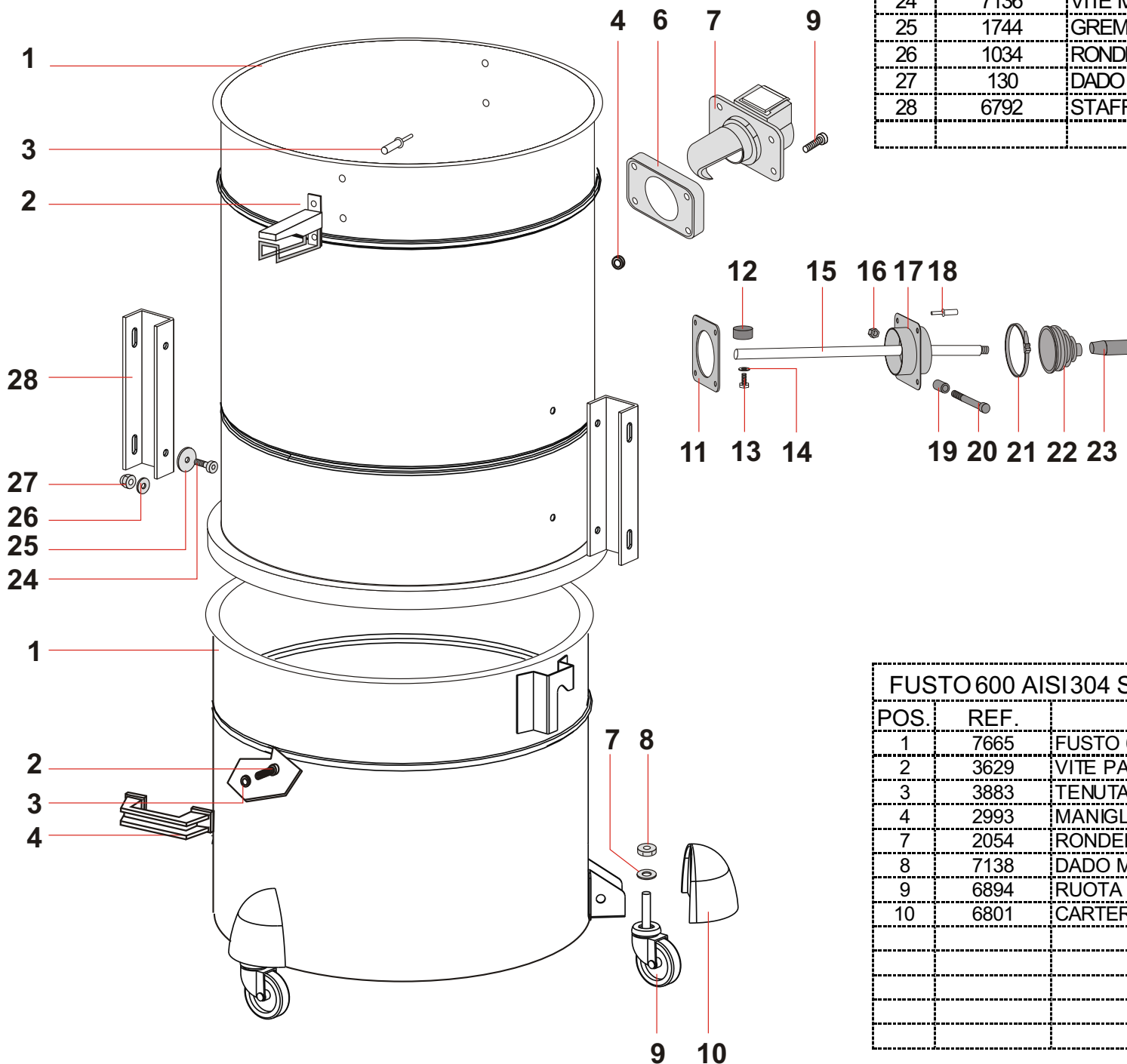
KIT FILTRANTE V600M COMP.			REF. 6859
POS	REF.	DESCRIZIONE	N°
1	3706	BUSSOLA Ø 8 PLAST	4
2	3724	VITE PAT TMT PHL 5X25 IN OX	4
3	2823-1	CORPO ANTISCHIUMA 99 ALTO	1
4	3117	FILTRO RETE 0,4 Ø 90	1
5	2676	GALLEGGIANTE 99 ALTO	1
6	505	ANELLO PORTAFILTRO SERIE 600	1
7	6858	CESTELLO V600M	1
8	20206	FASCETTA STRINGITUBO D.345-380	1
9	7021	FILTRO POLYESTERE V600M	1
10	1650	DADO AUTOBLOC. M 6 BASSO UNI 7474	1
11	7518/64	PIATTELLO D64 SCUOTIFILTRO PLANET	5
12	2082	VITE TE M6X20 UNI 5739	1



PLANET 150 - DRUM

TAV.450/50
06/04/2009

FUSTO SEP.600 SP/1 1F 2G/F COMP			REF.7733
POS.	REF.	DESCRIZIONE	N°
1	6995 G	FUSTO SEP.600 1/F 2G/F C/GUA	1
2	7390	GANCIO METALLICO UNIVERSALE	2
3	1301	RIVETTO 5X11	4
4	1015	DADO M 5 OTTONE UNI 5588	4
6	2586	GUARNIZIONE R 205	1
7	20297 COMP	BOCCHETTONE C/DEFLET. D60 ALL COMP	1
9	725	VITE TC CROCE M 5X25 UNI 7687	4
11	7538	GUARNIZIONE SCUOTIFILTRO PLANET	1
12	6363	PIEDINO TENDICINGHIA M8 H=20	1
13	1043	VITE TE M 8X25 UNI 5739	1
14	7086	RONDELLA DENTELLATA M8 UNI 8842	1
15	7693	LEVA SCUOTIFILTRO PLANET 150	1
16	1650	DADO AUTOBLOC. M 6 BASSO UNI 7474	1
17	7539	PORTA SOFFIETTO X SCUOTIF. PLANET	1
18	1302	RIVETTO 5X19	4
19	7574	DISTANZIALE PLASTICA D.10 D.6,3X20	2
20	7575	VITE TE M 6X70 UNI 5737	1
21	3592	FASCETTA 300X9	1
22	7508	SOFFIETTO PROTEZIONE PLANET 200	1
23	2900	MANOPOLA M 10X65	1
24	7136	VITE M8X16TESTA BOT CAVA ES UN7380	4
25	1744	GREMBIALINA M 8X32 UNI 6593	4
26	1034	RONDELLA PIANA M 8 UNI 6592	4
27	130	DADO CIECO M 8 UNI 5721	4
28	6792	STAFFA FUSTO PLANET	2



FUSTO 600 AISI 304 SP/1 S/F H=420 COMP			REF.7734
POS.	REF.	DESCRIZIONE	N°
1	7665	FUSTO 600 AISI 304 SP/1 S/F L.50	1
2	3629	VITE PAT TMT PHL 5X25 ZN NERA	4
3	3883	TENUTA COMPLETA	4
4	2993	MANIGLIA "V.F."	2
7	2054	RONDELLA DENTELLATA M12 UNI 8842	4
8	7138	DADO M12 UNI 5588	4
9	6894	RUOTA DIA.60 M12X25	4
10	6801	CARTER COPRI RUOTA	4

PLANET 150 - CART

CARRELLO PLANET 150 L/50			REF.7735
POS.	REF.	DESCRIZIONE	N°
1	7294	TAPPO PLAST. 35X35	2
2	6785	MOLLA CARRELLO PLANET L/60	2
3	6793	GUIDA AGGANCIAMENTO FUSTO	2
5	7202	PIANTANA AGGANCIAMENTO FUSTO PLANET 200	2
6	7230	VITE M6X55 UNI 5739	4
7	139	BLOCCACAVO	4
8	7709	CESTELLO PORTA ACCESSORI PLANET 150	1
10	1052	RONDELLA PIANA M6 UNI 6592	4
11	1650	DADO AUTOBLOC. M6 BASSO UNI 7474	4
12	2052	DADO AUTOBLOC. M12 BASSO UNI 7474	2
13	2054	RONDELLA DENTELLATA M12 UNI 8842	2
14	6896	RUOTA DIA 150 M12X35	2
15	6895	RUOTA FISSA DIA 150	2
16	7144	VITE TE M10X70 UNI 5737 ZINC.	2
17	1012	RONDELLA PIANA M10 UNI 6592	2
18	1012	RONDELLA PIANA M10 UNI 6592	2
19	7145	DADO AUTOBLOC. M 10 BASSO UNI 7474	2
20	6835	TAPPO PLAST. 40X40	2
21	6794	TELAIO PLANET MONOFASE	1
22	6788	PERNO FISSAGGIO LEVE	2
23	7142	ANELLO ALBERI TIPO E MIS.8 UNI 7435	4
24	6800	PORTA ACCESSORI CONICO	2
25	7139	SPINA ELASTICA Ø 4 UNI 6873	2
26	130	DADO CIECO M8 UNI 5721	2
27	6790	LEVA AGGANCIAMENTO FUSTO	1
28	7227	VITE TE M8X45 UNI 5737 ZINC.	2
29	1034	RONDELLA PIANA M8 UNI 6592	2
30	6791	BIELLETTA AGGANCIAMENTO FUSTO	2
31	6786	NOTTOLINO DI FERMO AGGANCIAMENTO FUSTO	2
32	6787/RIC	DISTANZIALE BIELLA LEVA AGGANCIAMENTO FUSTO	2
33	7740	VITE TC CAVA ESAG M8X45 Z B UNI 5931	2
34	6789	PERNO DI GUIDA AGGANCIAMENTO FUSTO	2
35	7141	VITE TE M8X70 ZINC UNI 5737	4
36	1034	RONDELLA PIANA M8 UNI 6592	4
37	6795 V	MANIGLIONE MONOFASE VERNICIATO	1
38	130	DADO CIECO M8 UNI 5721	4
39	1034	RONDELLA PIANA M8 UNI 6592	4
40	1034	RONDELLA PIANA M8 UNI 6592	4
41	130	DADO CIECO M8 UNI 5721	4
42	1034	RONDELLA PIANA M8 UNI 6592	4
43	7146	VITE TE M8X50 ZINC UNI 5737	4
44	7681	DISTANZIALE D25XD8,5X20 ZINCATO	6

