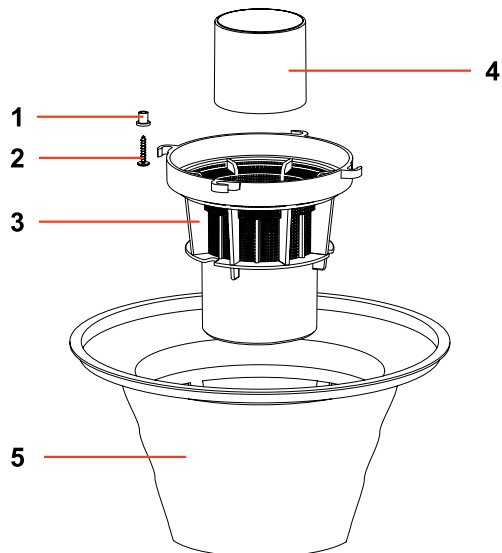


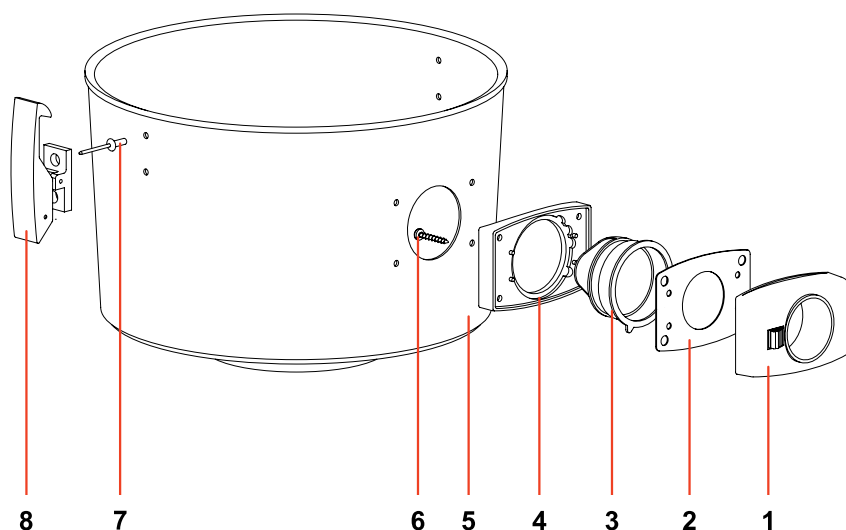
TEST. VEGAS 215/515 250V KERR.AUS REF. 20873 KAU

POS.	REF.	DESCRIZIONE	N°
1	20720G6	MANIGLIA VEGAS GR-6000	1
2	20730	PERNO MANIGLIA VEGAS	2
3	326	INTERRUTTORE ANTISPRUZZO	1
4	1979	VITE PFU TMT PHL 5X25 ZN NERA P/R	2
5	3273	VITE PAT TMT PHL 5X55 ZN NERA	2
6	20719G6	COPERCHIO VEGAS 500 G6	1
7	117 AUS	CAVO ELETTRICO 2X1 MT.8,5 AUS	1
8	138	PASSACAVO	1
9	139	BLOCCA CAVO	1
10	1006	VITE PFU TMT PHL 5X20 ZN NERA P/R	1
11	3464	MORSETT. 300/500 EU/NEV RAD	1
12	3937	FILTRO MTP/65 H=15 D.95	1
13	1050	VITE PAT TMT PHL 5X35 ZN NERA	6
14	2738-1RN	COPERTURA 99 S/FORI ROSSO NORMALE	1
15	3969	RONDELLA H8 D85X65	1
16	310	ANELLO MOTORE H=15 PLAST.	1
17	20325 AU	CALOTTA/ADATTATORE X MOTORE BYPASS	1
18	3900	FILTRO FONO H=75	1
19	1050	VITE PAT TMT PHL 5X35 ZN NERA	6
20	20717-1G6	FERMAMOTORE 08 X MOT.WL G6	1
21	20361	GUARNIZIONE A "C" D.130	1
22	20870	MOT.BS282 WL 1000W 240-250 50/60 M	1
23	7890	GUARNIZIONE A L D.130 H=9	1
24	7164	FALSO STADIO H=13MM	1
25	3901	GUARNIZIONE A L S/F H=5,5	1
26	3866	RONDELLA MTP 65MM.18D.230X145	1
27	3190 GG6	BASAMENTO 500 MONOST.C/GUAR. GR6000	1
28	1004	VITE PAT TCB PZ 4,5X20 ZN NERA	1
29	20232	GANCIO PORTACAVO E PRESA	1
30	7877	FERMACAVO A "P" IN NYLON	1
31	1302	RIVETTO 4,8X17	1

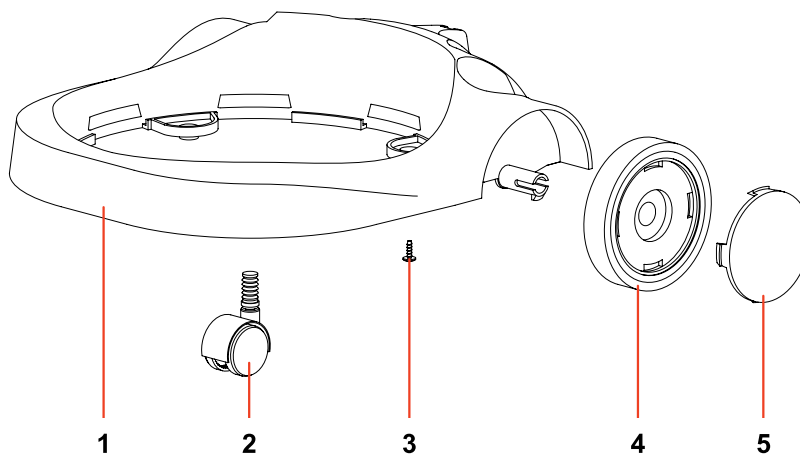


KIT FILTRANTE YES SANIFIC. COMPL. REF. 6052 SAN

POS.	REF.	DESCRIZIONE	N°
1	3706	BUSSOLA D.8 PLAST.	4
2	3724	VITE PAT TMT PHL 5X25 INOX	4
3	21243NE	CORPO ANTISCHIUMA RETE ALTO	1
4	2676-1 G	GALLEGGIANTE 99 ALTO C/GUARN 37 SHA	1
5	3292 SAN	KIT ANELLO+FIL+CEST.500 CON.B. SAN.	1



FUSTO PL.215 G6 G/1847 V.INOX COMP REF. 20885/K G6			
POS.	REF.	DESCRIZIONE	N°
1	2652 AG6	BOCCHETTONE R155 G6000 C/PUL.RN	1
2	2846	GUARNIZIONE D.38	1
3	2593	DEFLETTORE 99	1
4	2586G6	GUARNIZIONE R 205 GRIGIO 6000	1
5	21771G6	FUSTO PL.215 C/Q G6	1
6	6258	VITE AUT.TC PHL 4,8X32 INOX	4
7	1302	RIVETTO 4,8X17	4
8	1847/SG6	GANCIO PLAST.COMPL. GR6000	2



CARRELLO 500 VEGAS F/PLAST COMP REF. 20884NE PL			
POS.	REF.	DESCRIZIONE	N°
1	20744NE	CORPO CARRELLO 500 VEGAS NERO	1
2	558	RUOTA CARRELLO BOX	2
3	1005	VITE PAT TMT PHL 5X14 ZN NERA P/R	4
4	6043	CORPO RUOTA YES	2
5	6044NE	COPRI RUOTA YES NE	2