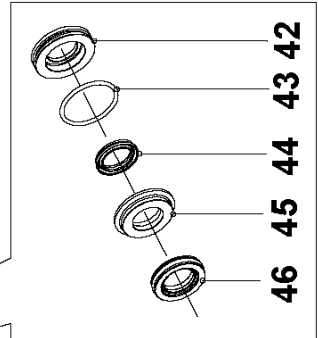


**HT**

**SERIE 60**

\* Fissare con Loctite 542 col. ROSSO  
 \* Affix with Loctite 542 col. RED  
 \* Fixer avec de la Loctite 542 couleur ROUGE  
 \* Mit Loctite 542 ROT befestigen  
 \* Fijar con Loctite 542 col. ROJO  
 \* Fixar com Loctite 542 cor. VERMELHA

\*\* Fissare con Loctite 270 col. VERDE  
 \*\* Affix with Loctite 270 col. GREEN  
 \*\* Fixer avec de la Loctite 270 couleur VERT  
 \*\* Mit Loctite 270 GRÜN befestigen  
 \*\* Fijar con Loctite 270 col. VERDE  
 \*\* Fixar com Loctite 270 cor. VERDE



**KERRICK®**

# HT6004 – HT6007 – HT6008

## KIT RICAMBI – SPARE KITS

KIT Nr.	KIT 83	KIT 123	KIT 243	KIT 244
Posizioni include Positions included	16	3 - 4 5 - 6 7 (10)	44 - 46	42 - 43 44 - 45 46
Nr. Pcs.	3	6	3	1

POS	COD.	DESCRIZIONE – DESCRIPTION - KIT	NR
1	60.1212.41	Testata pompa Ø 15 – NICKEL	1
2	99.1950.00	Vite M6x45 UNI 5931	8
3	90.3841.00	OR Ø 17.13x2.62 (3068)	123
4	36.2003.66	Sede valvola	123
5	36.2001.76	Valvola sferica	123
6	94.7376.00	Molla Ø 9.4x14.8 – INOX	123
7	36.2025.51	Guida valvola	123
8	90.3847.00	OR Ø 20.24x2.62 – Sh.90 (3081)	6
9	98.2213.00	Tappo M24x1.5 - NICKEL	6
10	36.7115.01	Gruppo valvola aspiraz./mandata	123
11	99.1807.00	Vite M8x10 UNI 5739	8
12	50.1500.74	Coperchio laterale carter	2
13	44.2118.01	Distanziale con indicatore	1
14	90.4097.00	OR Ø 55.56x3.53 (159)	1
15	91.8331.00	Cuscinetto a sfere 6305	2
16	90.1565.00	Anello rad. Ø 15x24x5	83
17	60.0100.22	Carter pompe	1
18	98.2103.00	Tappo carico olio G 3/8"	1
19	60.0204.65 60.0212.35 60.0217.35	Albero C.6 – HT6004 Albero C.9.4 – HT6007 Albero C.11.5 – HT6008	1 1 1
20	91.4892.00	Linguetta 8x7x35 UNI 6604	1
21	60.0500.66	Guida pistone	3

POS	COD.	DESCRIZIONE – DESCRIPTION - KIT	NR
22	60.0300.22	Biella	3
23	90.3918.00	OR Ø 94.92x2.62 (3375)	1
24	60.1600.22	Coperchio posteriore carter	1
25	99.1867.00	Vite M6x18 UNI 5931	4
26	90.3585.00	OR Ø 10.82x1.78 (2043)	1
27	98.2042.50	Tappo G 1/4"x9 TE17 – Zinc.	1
28	98.1967.00	Tappo G 1/8"x8 - NICKEL	1
29	97.7333.00	Spinotto Ø 9x24.5	3
30	96.7070.00	Rosetta Ø 9x23x1.5	3
31	90.5022.00	Anello antiest. Ø 6.2x9x1.5	3
32	90.3573.00	OR Ø 5.28x1.78 (2021)	3
33	60.0400.09	Pistone Ø 15x30	3
34	44.2115.70	Rosetta Ø 8 con collare	3
35	92.2215.00	Dado M8x12x5	3
36	90.0635.00	Anello seeger Ø 25 UNI 7435	1
37	90.1634.00	Anello rad. Ø 25x42x7	1
38	50.2115.51	Distanziale	1
39	50.2000.74	Piedino pompa	2
40	96.7016.00	Rosetta Ø 8.4 UNI 1751	4
41	99.3037.00	Vite M8x16 UNI 5739	4
42	60.0802.70	Anello di fondo Ø 15	244
43	90.3604.00	OR Ø 25.12x1.78 (2100)	244

POS	COD.	DESCRIZIONE – DESCRIPTION - KIT	NR
44	90.2150.00	Anello ten. alt. Ø 15x19.5 LP	243-244
45	60.2162.70	Anello intermedio Ø 15	244
46	90.2162.00	Anello ten. alt. Ø 15x25x5.2 HP	243-244
47	98.2099.00	Tappo G 3/8"x13 - NICKEL	1
48	98.2179.00	Tappo G 1/2"x10 - NICKEL	1
49	96.7380.00	Rosetta Ø 17.5x23x1.5	1
50	96.7514.00	Rosetta Ø 21.5x27x1.5	1